

Protukišna rešetka tip **WG 60**



VZF WG 60 - Izrađena od pocinčanog čeličnog lima DX51D+Z275MA-C
Pocinčana žičana mrežica na stražnjoj strani

V2A WG 60 - Izrađena od nehrđajućeg čeličnog lima AISI 304
Žičana mrežica na stražnjoj strani od AISI 304

V4A WG 60 - Izrađena od nehrđajućeg čeličnog lima AISI 316
Žičana mrežica na stražnjoj strani od AISI 316

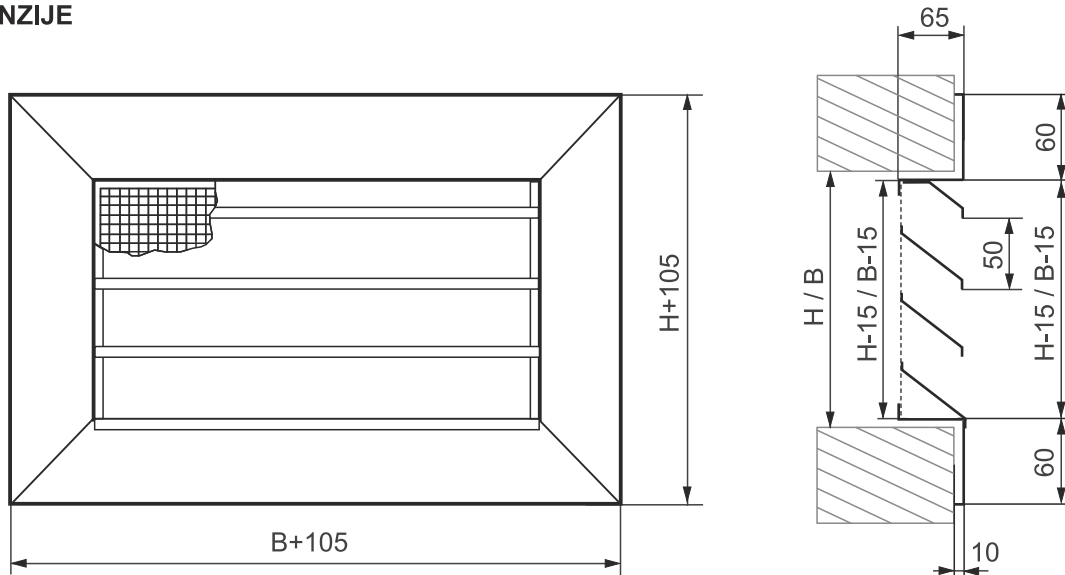
Standardne dimenzije WG 60

B	400 - 2000 mm, u koracima po 50mm
H	400 - 2000 mm, u koracima po 50mm

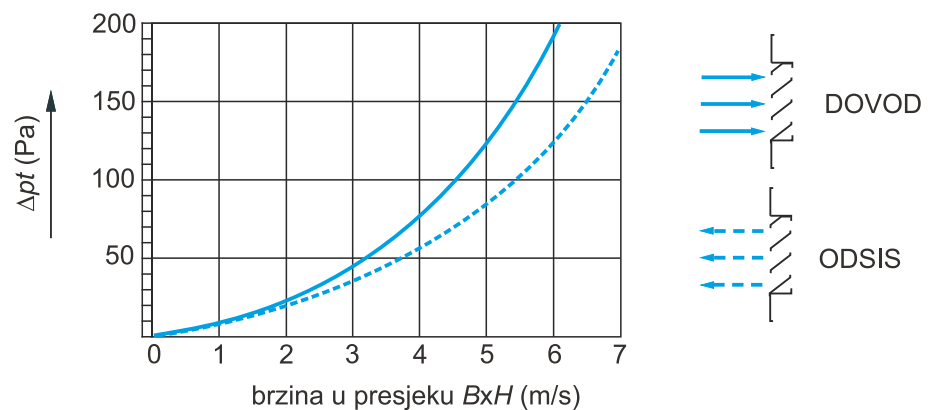
*moguće su izvedbe svih kombinacija B x H

Efektivna površina rešetke iznosi približno 65% B x H

DIMENZIJE



DIJAGRAM PADA TLAKA



OZNAKA ZA NARUDŽBU : Protukišna rešetka VZF(V2A,V4A) WG 60 BxH