

Protukišna rešetka tip **AWG 25**



- Izrađena od alumijskih profila eloksiranih u prirodnoj boji aluminija
- Pocinčana žičana mrežica na stražnjoj strani
- Ugradnja u zid, vijcima - rupe za vijke nisu probušene
- Mogućnost plastifikacije u RAL prema izboru

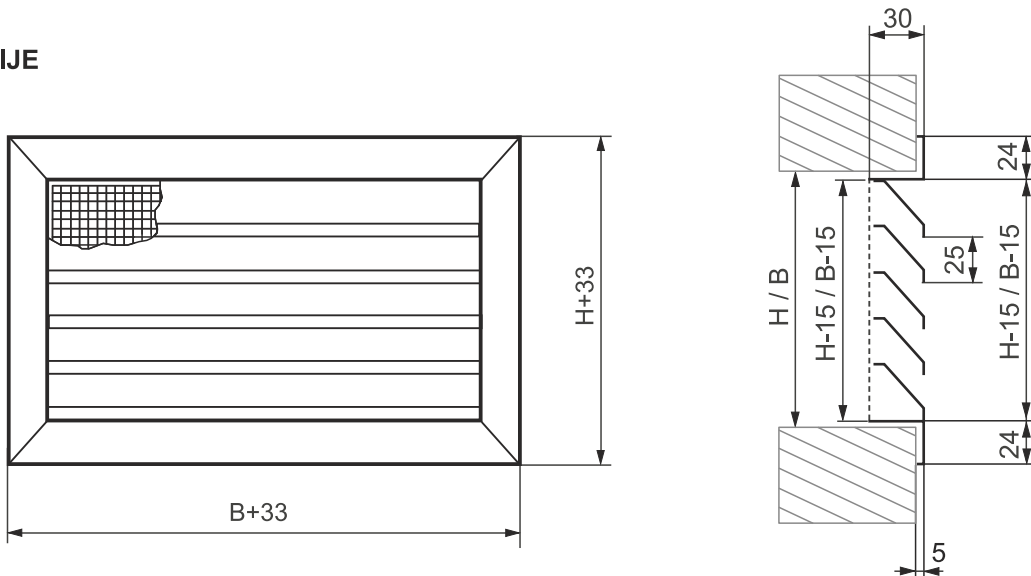
Standardne dimenzije AWG 25

B	100 - 1000 mm, u koracima po 50mm
H	100 - 600 mm, u koracima po 50mm

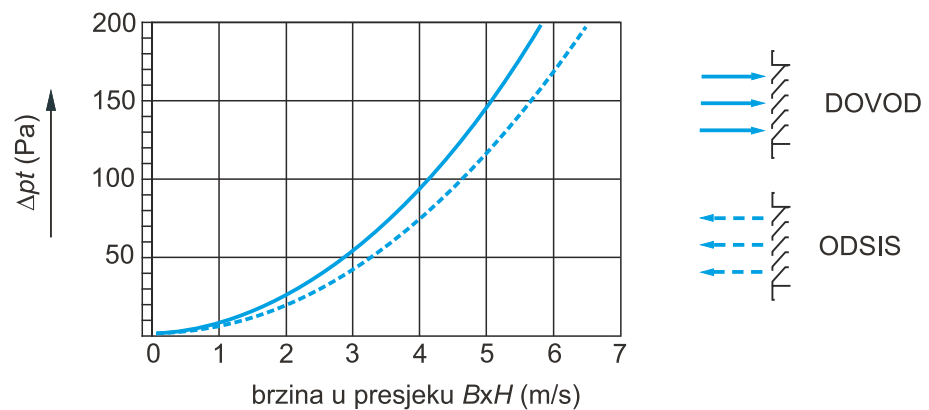
*moguće su izvedbe svih kombinacija B x H

Efektivna površina rešetke iznosi približno 55% B x H

DIMENZIJE



DIJAGRAM PADA TLAKA



OZNAKA ZA NARUDŽBU : Protukišna rešetka AWG 25 BxH