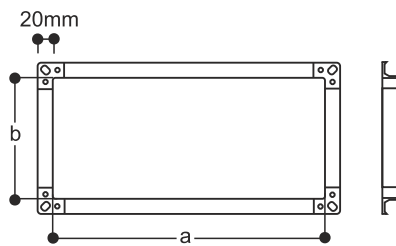
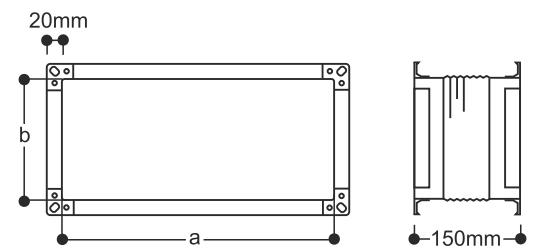


Spojni elementi

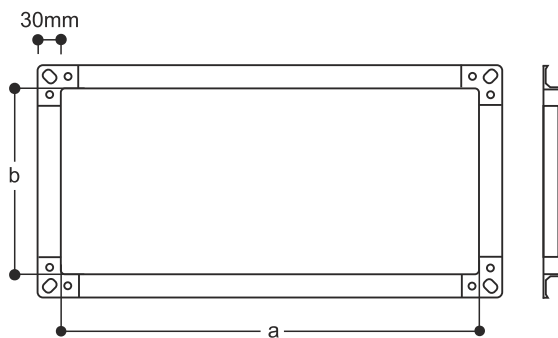
Prirubnički spoj VZF PS20 axb



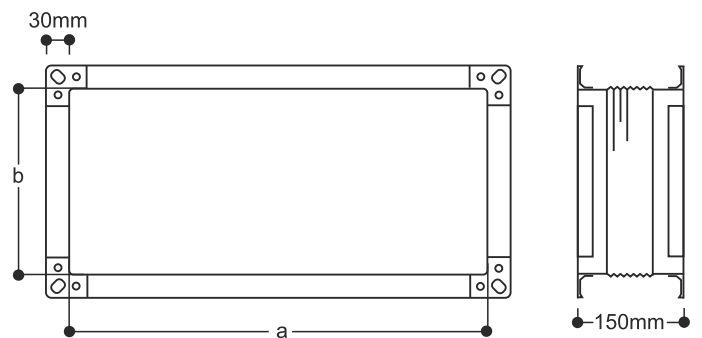
Fleksibilni spoj VZF FS20 axb



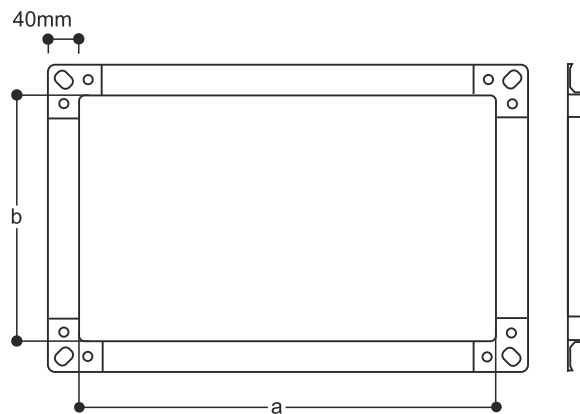
Prirubnički spoj VZF PS30 axb



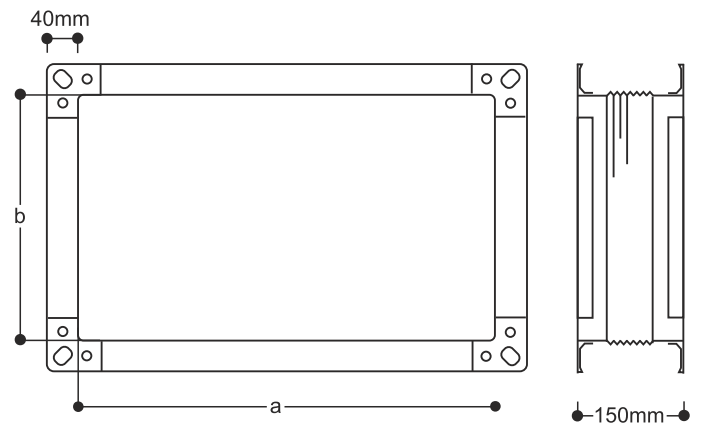
Fleksibilni spoj VZF FS30 axb



Prirubnički spoj VZF PS40 axb

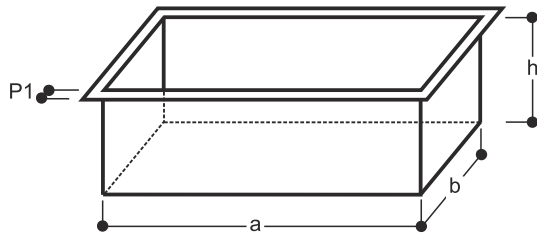


Fleksibilni spoj VZF FS40 axb



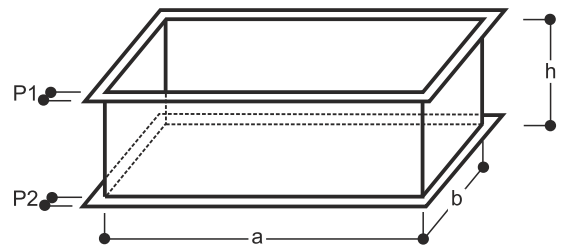
Priključnice za ventilacijske rešetke

Priključnica VZF P1 axbxh-P1



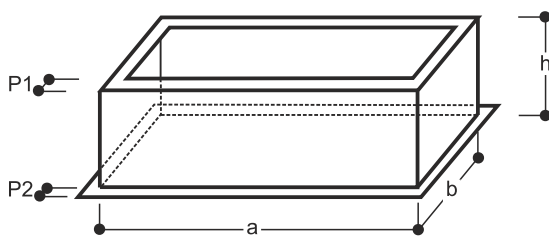
P1=10-30mm

Priključnica VZF P2 axbxh-P1-P2



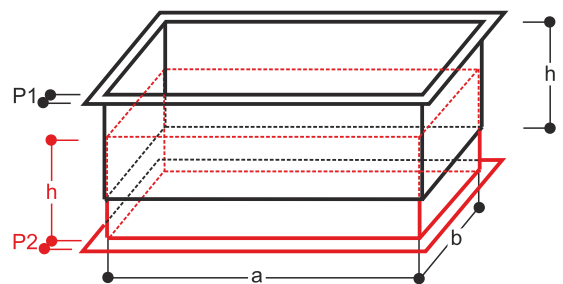
P1,P2=10-30mm

Priključnica VZF P2U axbxh-P1-P2



P1,P2=10-30mm

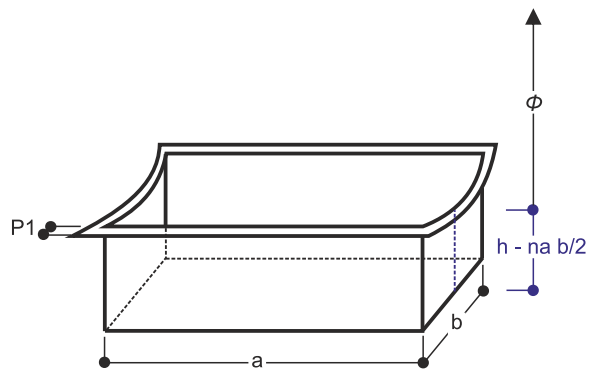
Priključnica VZF P2K axbxh-P1-P2



P1,P2=10-30mm

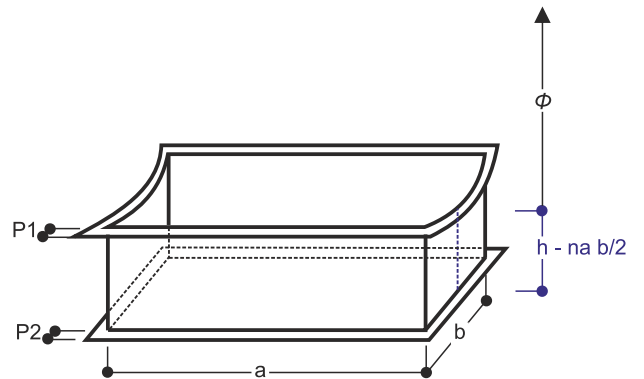
Priključnice za ventilacijske rešetke

Priključnica VZF P1S $axbxh/\emptyset$



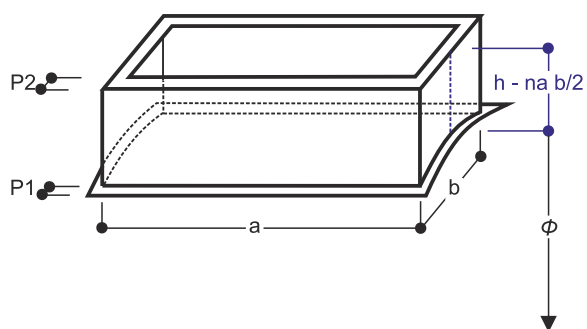
P1=15mm

Priključnica VZF P2S $axbxh-P2/\emptyset$



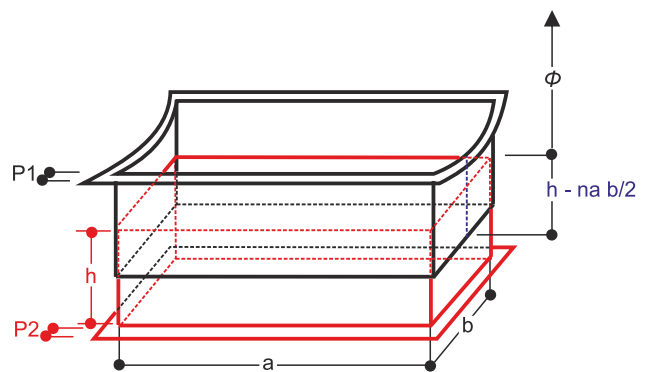
P1=15mm
P2=10-30mm

Priključnica VZF P2SU $axbxh-P2/\emptyset$



P1=15mm
P2=10-30mm

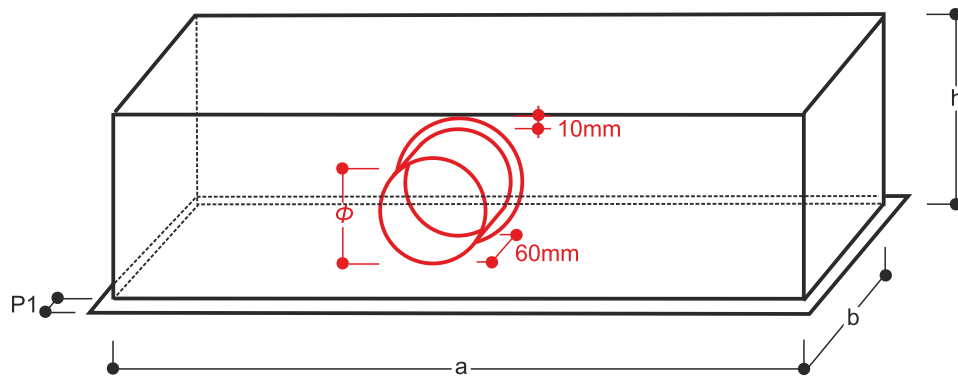
Priključnica VZF P2SK $axbxh-P2/\emptyset$



P1=15mm
P2=10-30mm

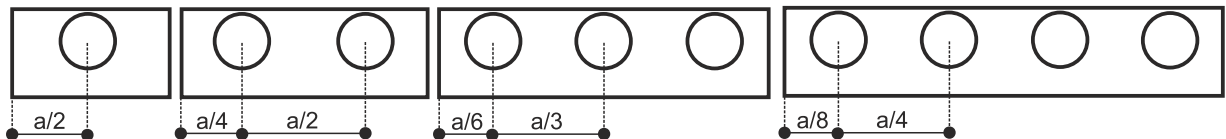
Priključne kutije za ventilacijske rešetke

Priključna kutija VZF PKH $axb \times h - P1/\varnothing xn$

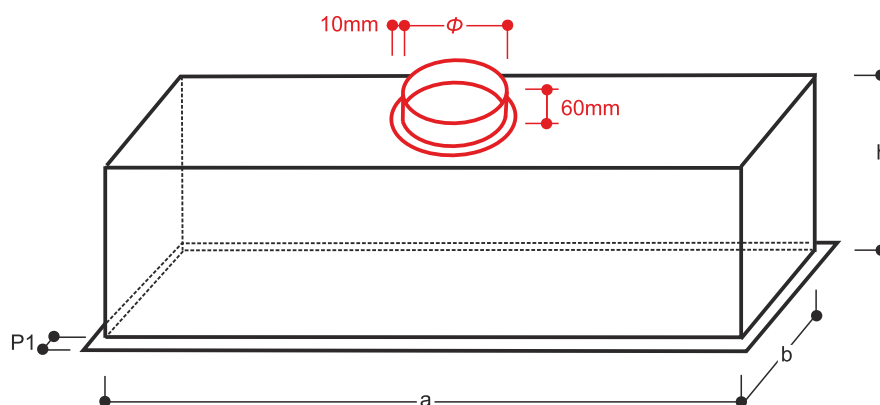


$a \leq 2000\text{mm}$
 $a \geq \varnothing\text{mm}$
 $b \leq 2000\text{mm}$
 $h \geq \varnothing\text{mm} + 20\text{mm}$
 $n \leq 4$ broj priključaka
 $P1 = 10\text{-}30\text{mm}$

Raspored priključaka

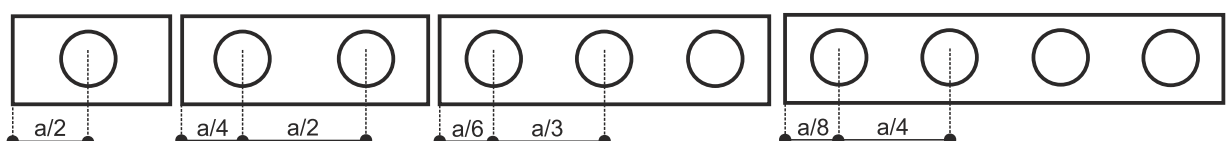


Priključna kutija VZF PKV $axb \times h - P1/\varnothing xn$



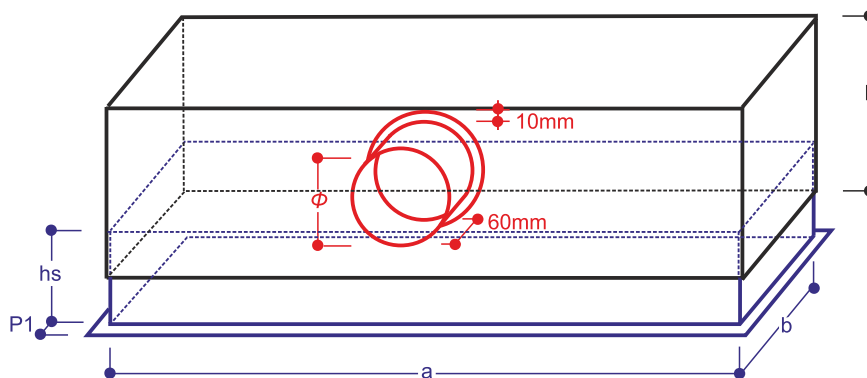
$a \leq 2000\text{mm}$
 $b \leq 2000\text{mm}$
 $b \geq \varnothing\text{mm}$
 $n \leq 4$ broj priključaka
 $P1 = 10\text{-}30\text{mm}$

Raspored priključaka



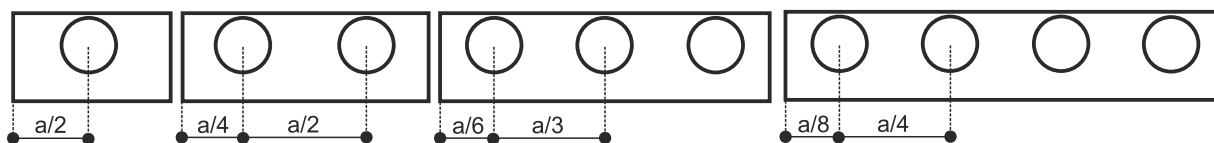
Priključne kutije za ventilacijske rešetke

Priključna kutija VZF PKHK $axb \times hs - P1/\varnothing n$

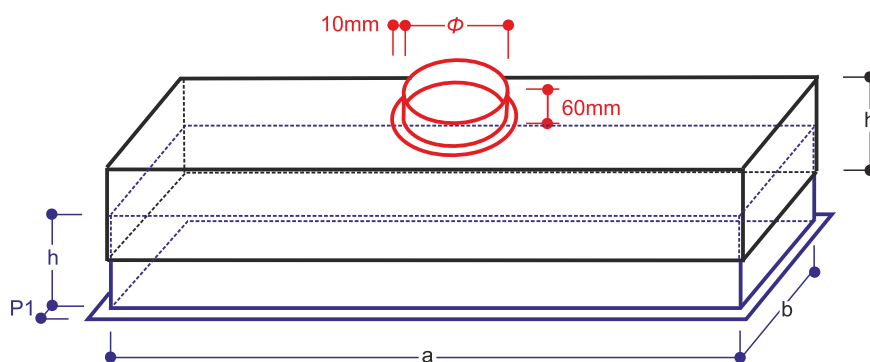


$a \leq 2000\text{mm}$
 $a \geq \varnothing\text{mm}$
 $b \leq 2000\text{mm}$
 $h = \varnothing\text{mm} + 80\text{mm}$
 $n \leq 4$ broj priključaka
 $P1 = 10\text{-}30\text{mm}$

Raspored priključaka

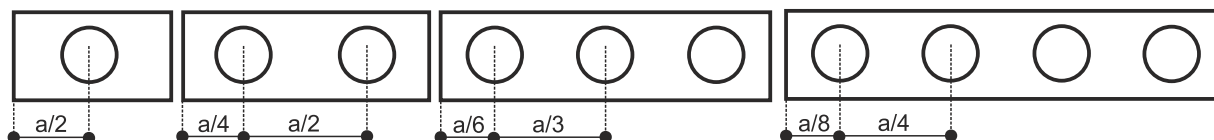


Priključna kutija VZF PKVK $axb \times h - P1/\varnothing n$



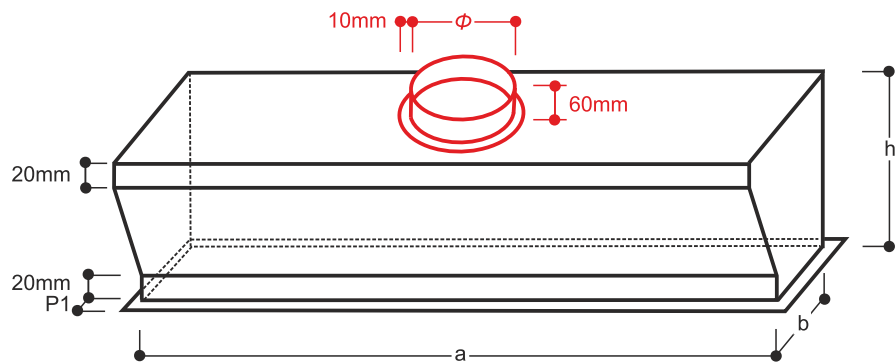
$a \leq 2000\text{mm}$
 $b \leq 2000\text{mm}$
 $b \geq \varnothing\text{mm}$
 $n \leq 4$ broj priključaka
 $P1 = 10\text{-}30\text{mm}$

Raspored priključaka



Priključne kutije za ventilacijske rešetke

Priključna kutija VZF PKVR $axb \times h - P1/\varnothing xn$



$a \leq 2000\text{mm}$
 $b \leq 2000\text{mm}$
 $b \leq \varnothing\text{mm}$
 $n \leq 4$ broj priključaka
 $P1 = 10-30\text{mm}$

Raspored priključaka

